

LETTO BARCA CODICE M1

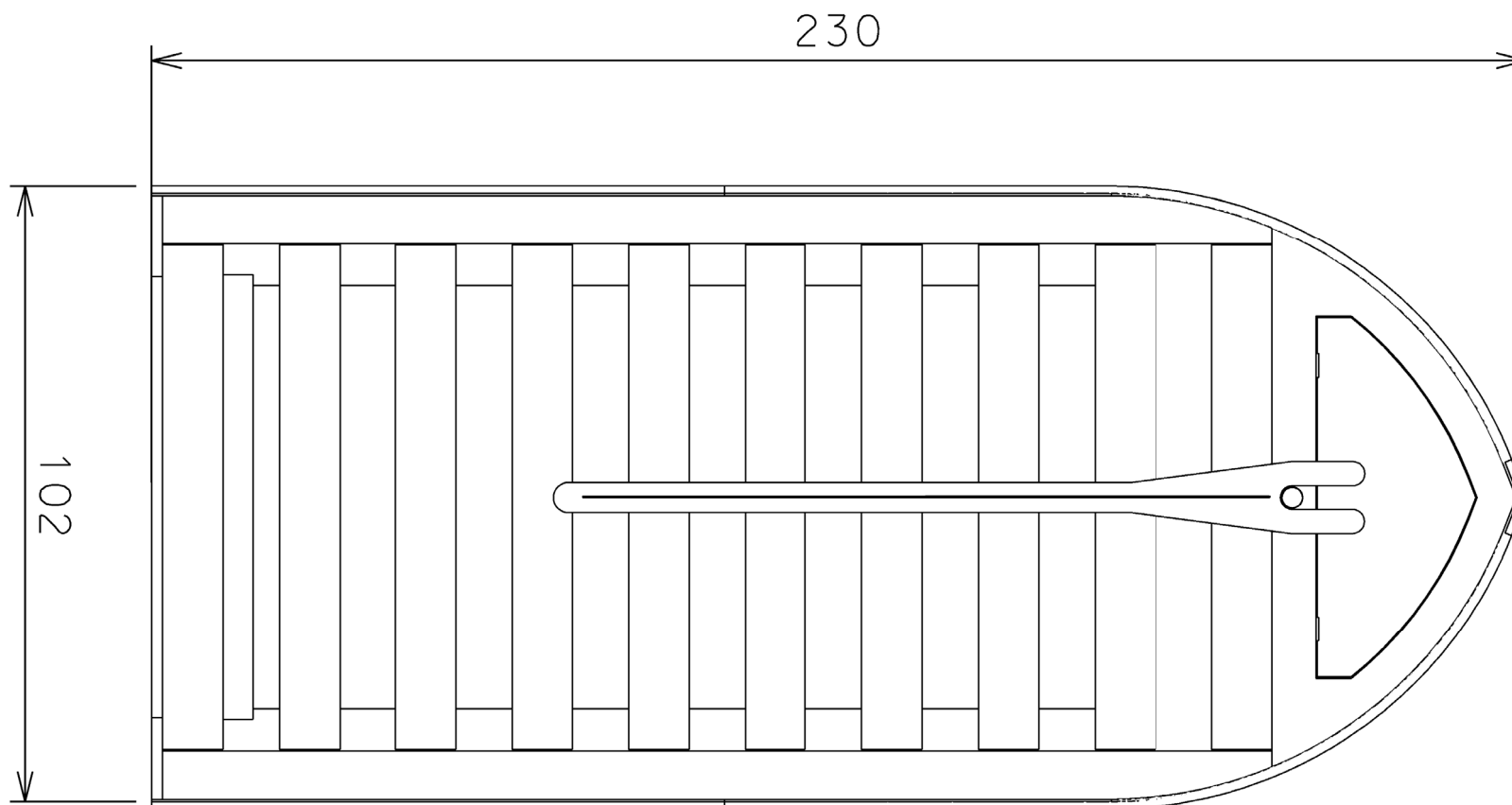
DIMENSIONI: CM 230X102
MATERIALE: MULTISTRATO PIOPPO 18 MM
FINITURA: SMALTO BIANCO E COLORATO

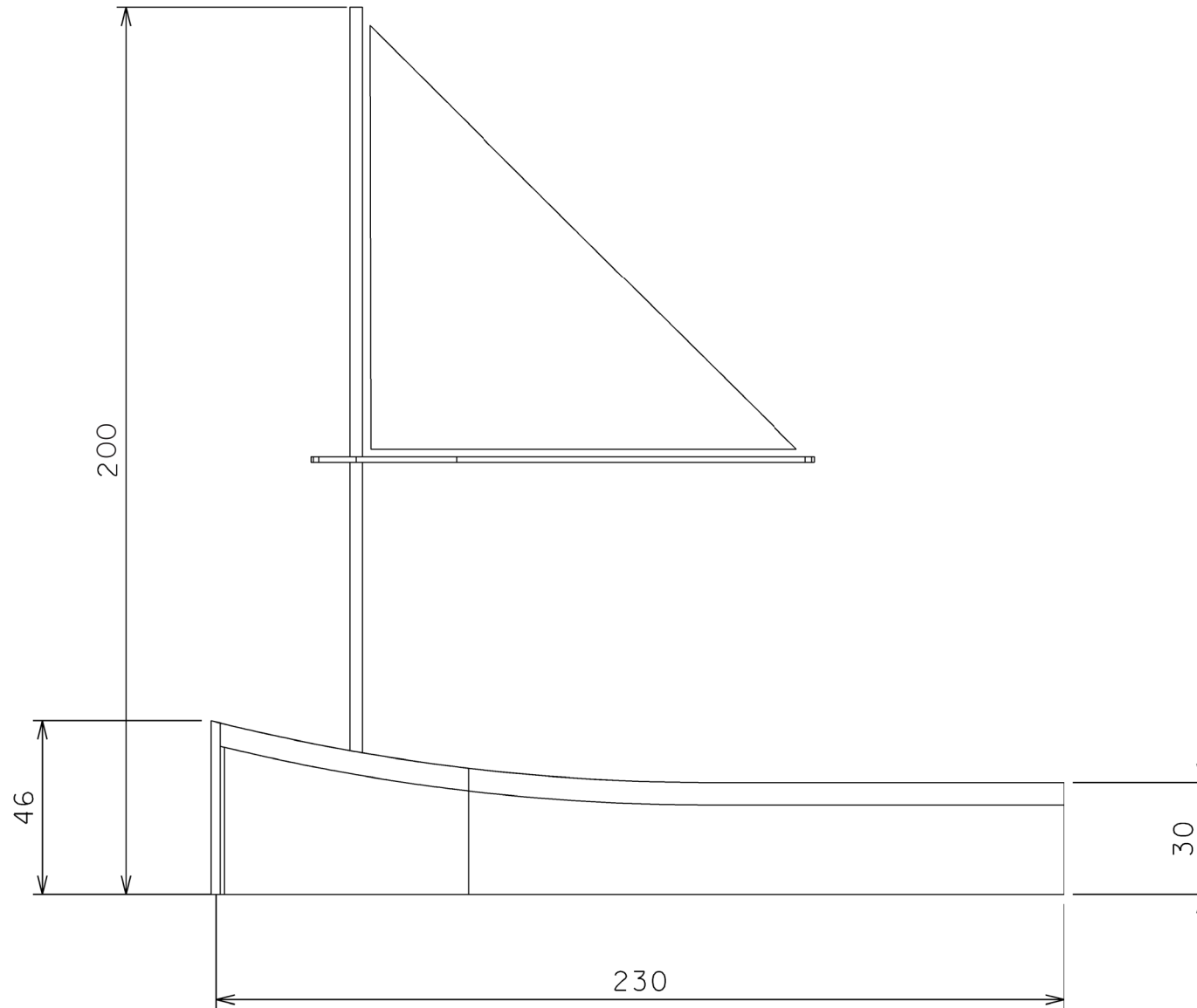
2 COLLI:

- 1) cm 202x40x30
- 2) cm 106x74x12

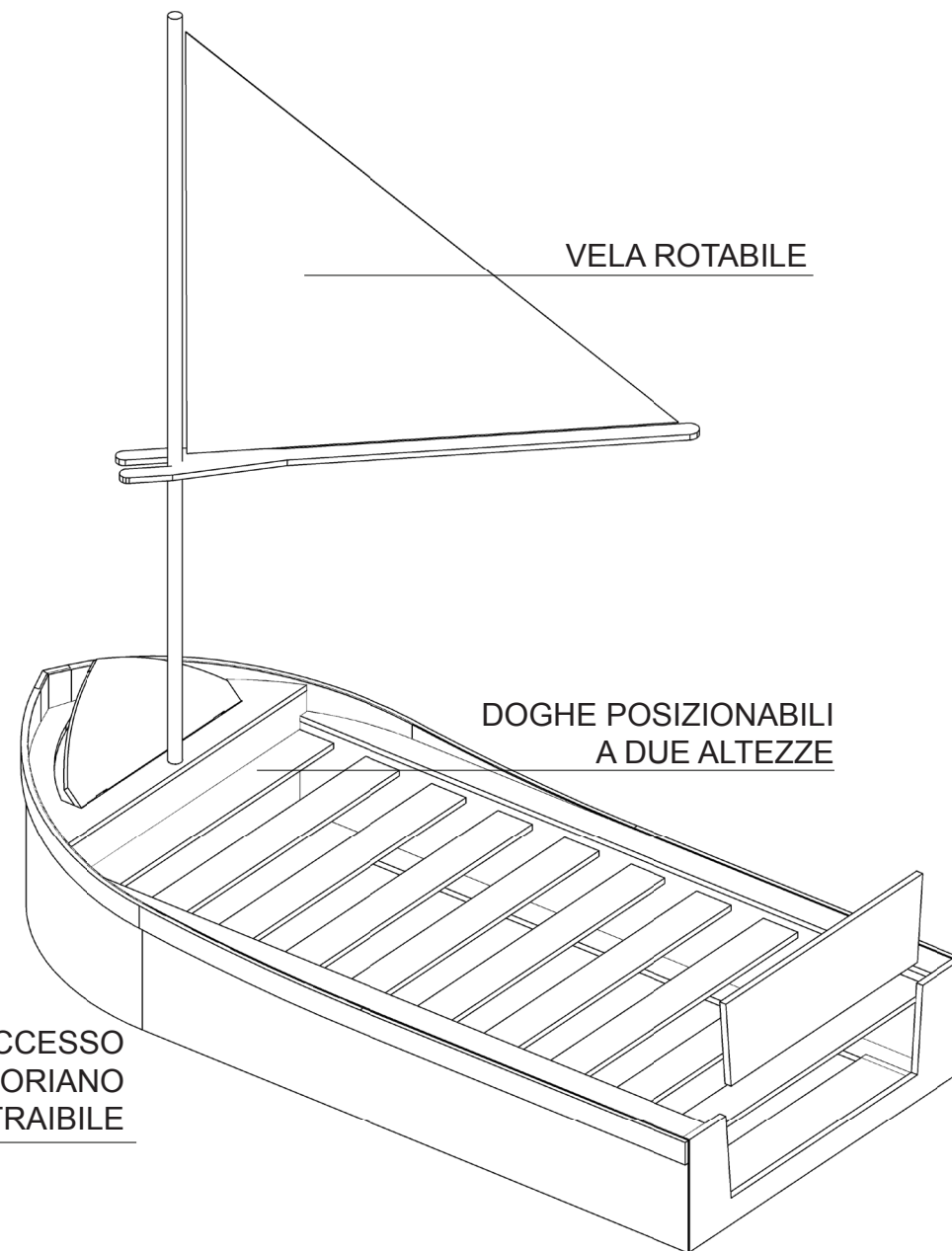
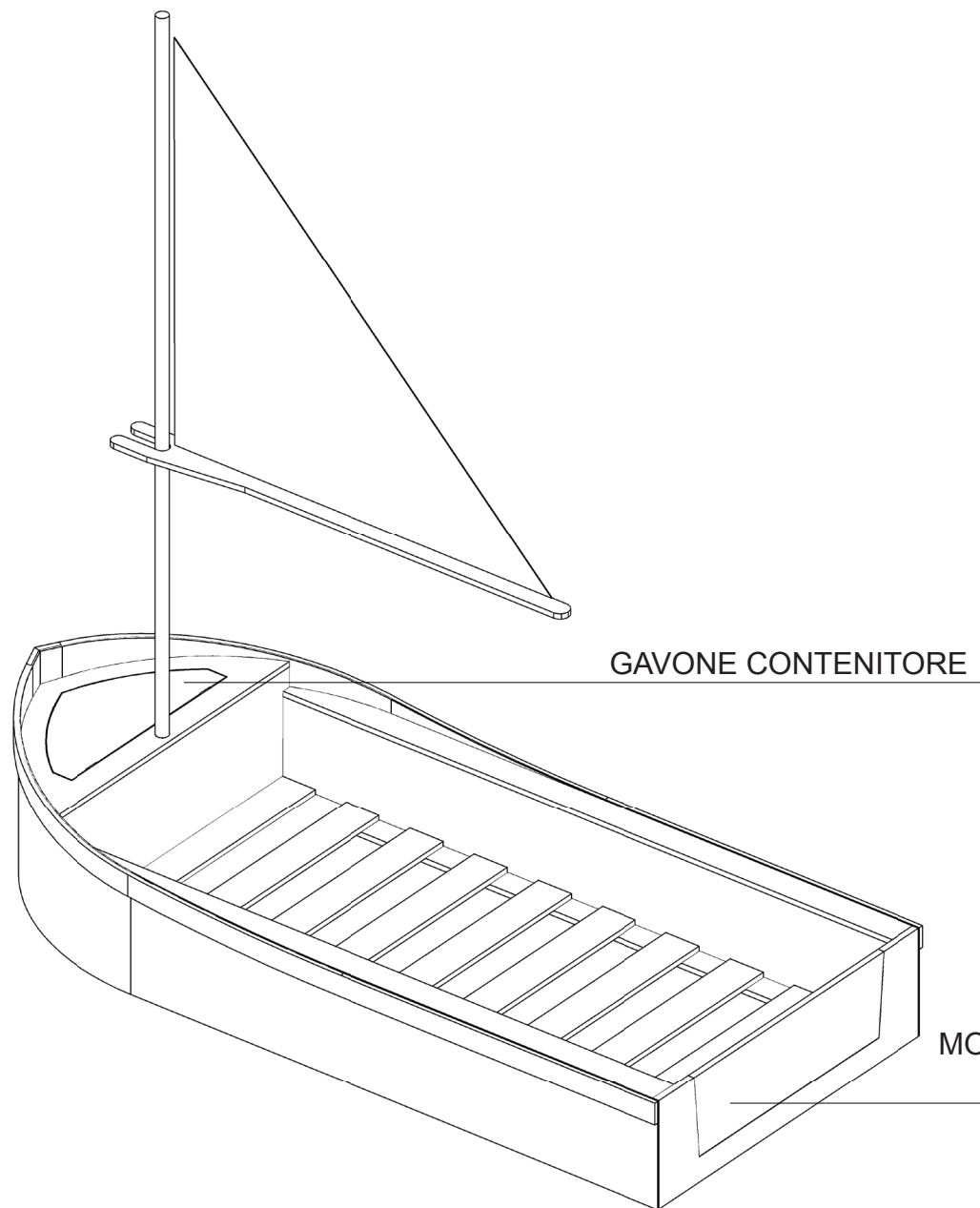


La struttura è realizzata in multistrato di pioppo da 18 mm con un sistema d'incastri e corredato di bulloni per il fissaggio.
Il letto rappresenta una barca a vela. Albero e vele daranno privacy e intimità.





Il gavone anteriore è un pratico contenitore. Le doghe si possono posizionare a due altezze. Accesso posteriore estraibile in stile montessoriano per facilitare l'autonomia del bambino



LETTO BARCA CODICE M1

DIMENSIONI: CM 230X102
MATERIALE: MULTISTRATO PIOPPO 18 MM
FINITURA: SMALTO BIANCO E COLORATO



RAL 1032
NCS 2070-Y20R
pantone 124

LETTO BARCA CODICE M1

DIMENSIONI: CM 230X102

MATERIALE: MULTISTRATO PIOPPO 18 MM

FINITURA: SMALTO BIANCO E COLORATO



RAL 5020
NCS 3060-B20G
pantone 3155

LETTO BARCA CODICE M1

DIMENSIONI: CM 230X102
MATERIALE: MULTISTRATO PIOPPO 18 MM
FINITURA: SMALTO BIANCO E COLORATO



RAL 3017

panitone 1787